

器材说明书

(含三图三表和操作指南)

JMA-06X0

坐推器

安装或使用前请认真阅读说明书



天安财产保险股份有限公司产品责任保险

制造：大厂回族自治县夏垫佳美体育用品有限公司

地址：大厂县李大线西侧新业路北侧

全国统一免费服务热线：400 0014 368

电话：(0316) 8861636

网址：www.xdjiameisports.com.cn

邮政编码：065300

执行标准：GB19272-2011

一、产品介绍

本公司所生产的产品均严格执行《室外健身器材的安全 通用要求》国家强制性的标准（GB19272-2011），是经过国家体育用品质量监督检验中心检验合格的产品，且通过北京国体世纪体育用品质量认证中心（NSCC）认证，所有产品均与天安财产保险股份有限公司签订了《产品责任保险单》及《意外伤害附加险》，对所发生的人身伤害财产损失等责任事故将在承保区域、承保范畴内最大限度的予以补偿。产品外形和结构设计符合并优于国家标准要求；主要零部件的静负荷能力符合并优于国家标准要求；安全使用寿命及疲劳性能符合并优于国家标准要求。

二、主要技术参数和重要性能

器材主承载立柱采用150mm×250mm×t4mm优质钢管，器材支撑横梁管采用Φ60mm×t2.75mm优质钢管，坐管采用Φ60mm×t2.75mm优质钢管；器材采用内限位结构有效的避免了可能对人体产生的挤压伤害；装饰板采用5mm铝板，包角、顶帽采用铝材质；器材顶端采用遮阳伞膜结构抗风10级以上；器材各部位平垫、扣紧螺母等紧固件均采用不锈钢材质，且具有可靠的防松、防盗措施。

三、主要工艺和技术标准

- 1、除油工艺：除油剂除油，除油时间30分钟左右，以工件表面清洗干净为准。
- 2、焊接工艺：采用机械人焊机二氧化碳和氩气混合气体保护焊，焊接件的外露焊缝表面及相关表面，应光滑、规整、无烧穿及明显的焊瘤、咬边、凸起、凹陷、气孔、溅渣等缺陷。
- 3、除锈工艺：抛丸除锈，工件除锈干净、彻底，无死角现象。
- 4、喷塑工艺：静电高温固化喷塑，喷塑件外表面光滑平整、色泽均匀、结合牢固，无起皮脱落、漏涂、锈蚀、裂痕以及较明显的流痕、花斑、结点等缺陷。

四、主要功能

增强上肢及背部肌肉力量，提高心肺功能。

五、锻炼方法

坐于器材座垫上，背部挺直，双手握住手柄，缓慢用力向前推动手柄，缓慢复原。

六、适宜人群

中青年人

七、使用人数限制

最多使用人数为2人，每个站位为1人

八、注意事项

- 1、负荷应适宜，负荷过高宜引起伤害。
- 2、使用者体重不超过120kg/人。
- 3、禁止儿童使用该器械。

请您依据自己的身体状况进行锻炼，若感到不适请立即停止训练，并向医生咨询，待身体恢复后再进行练习。

九、安全使用寿命

八年

十、器材的安装要求及安装示意图

1、安装器材的场地及周围环境要求

- 1) 器材距架空高低压电线的水平距离应不小于8m。
- 2) 器材距地下管道、地下线路边缘的水平距离应不小于2m，距各类住宅的水平距离应不小于8m。
- 3) 夜间需使用器材的场所，在器材边缘2m的范围内，光照度应不小于15lx。
- 4) 器材应远离易燃、易爆和有毒有害的物品，场地建设应符合国家的相关规定。

2、器材安装前的检查

- 1) 器材装配应完整，各零部件不应产生折断、裂纹、影响使用性能的变形等

现象；

- 2) 具有转动、滑动、摆动等活动性能的零部件，应保证运转灵活和到位，不应有无法转（滑、摆）动、卡滞、干涉、松动、异常碰撞以及异常声响等现象；
- 3) 如发生上述两种情况应立即停止安装，待器材维修合格后再进行安装。

3、器材的安装方法及安装示意图

1) JMA-06XO坐推器的安装方式为预埋式，即采用预埋架（如图1）将器材固定；其对安装器材的土质要求如下：在距地表800mm深度以内其土质不低于强度中等的土质要求（注：GB/T 50145-2007《土的工程分类标准》 5.1.2干强度试验：将一小块土捏成土团，风干后用手指捏碎、掰断及捻碎，并应根据用力的大小进行区分：稍用力即可捏碎或掰断为干强度中等。）

2) 按照混凝土基坑分布图（如图2），挖混凝土基坑，混凝土基坑的尺寸为1000mm×1000mm×800mm（长×宽×深），如图3；（注：安装器材各支撑立柱混凝土基坑处置不应为上大下小的形状；）

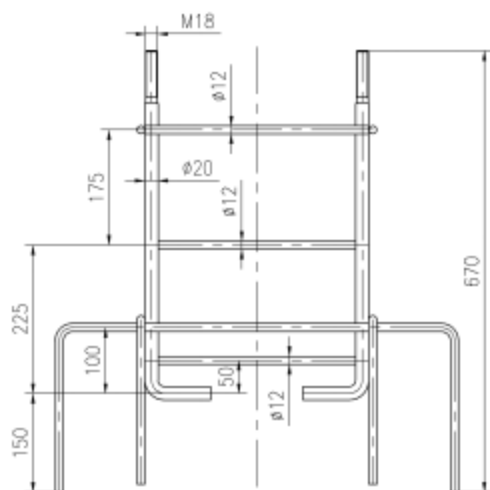


图1



图2

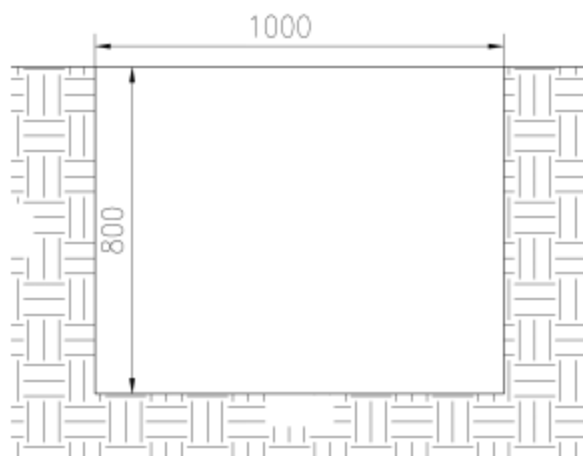


图3

3) 将预埋架放入混凝土基坑中（如图4），保证预埋架与场地表面垂直，预埋架埋入尺寸如图4所示；（注：注意器材的安装方向由预埋架的放置

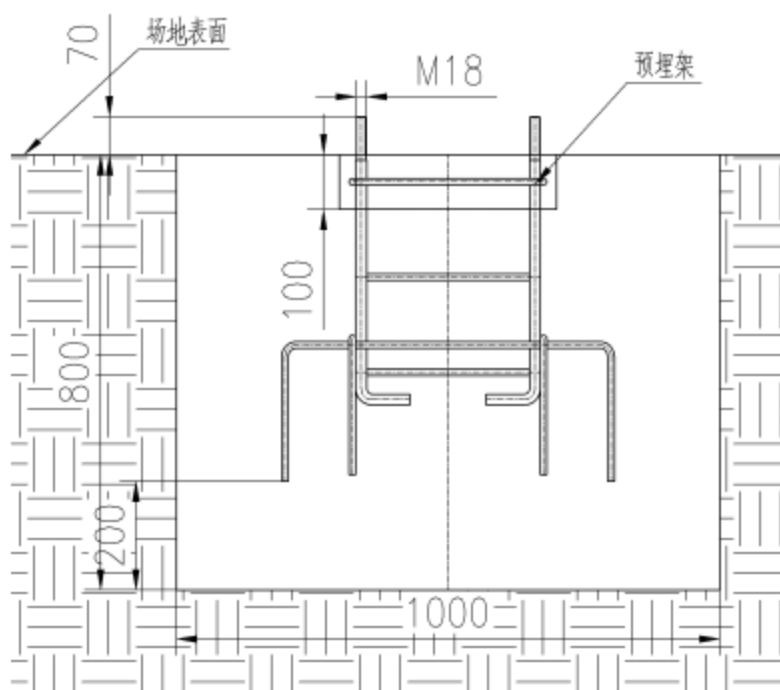


图4

4) 向混凝土基坑中浇筑混凝土，浇筑至距场地表面100mm处（如图5）；

（注：浇筑器材地基所使用的混凝土强度不低于C20，混凝土配比为（水泥：沙子：碎石）=1:2:3.5）

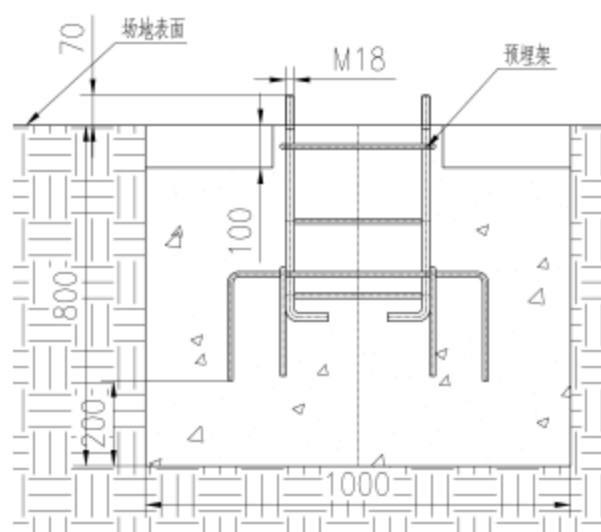


图5

5) 混凝土浇注完毕后，调节预埋架与场地表面垂直；

6) 养护7天以后，向混凝土基坑中回填场地土至与地面平齐，将器材按下图进行安装（如图6），调节器材支撑立柱和主体与场地表面垂直，垂直度公差 $\leq 1/100$ ，拧紧螺母将固定器材并安装地罩；然后安装伞膜拧紧螺栓扣上防盗帽（注：在地基没有完全凝固之前，应有专人监护）

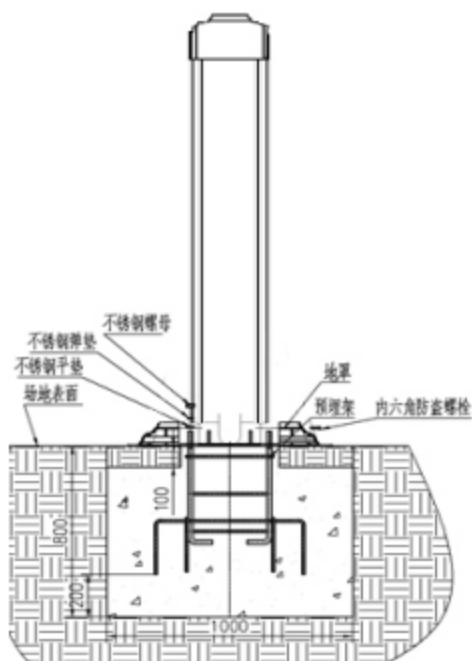


图6

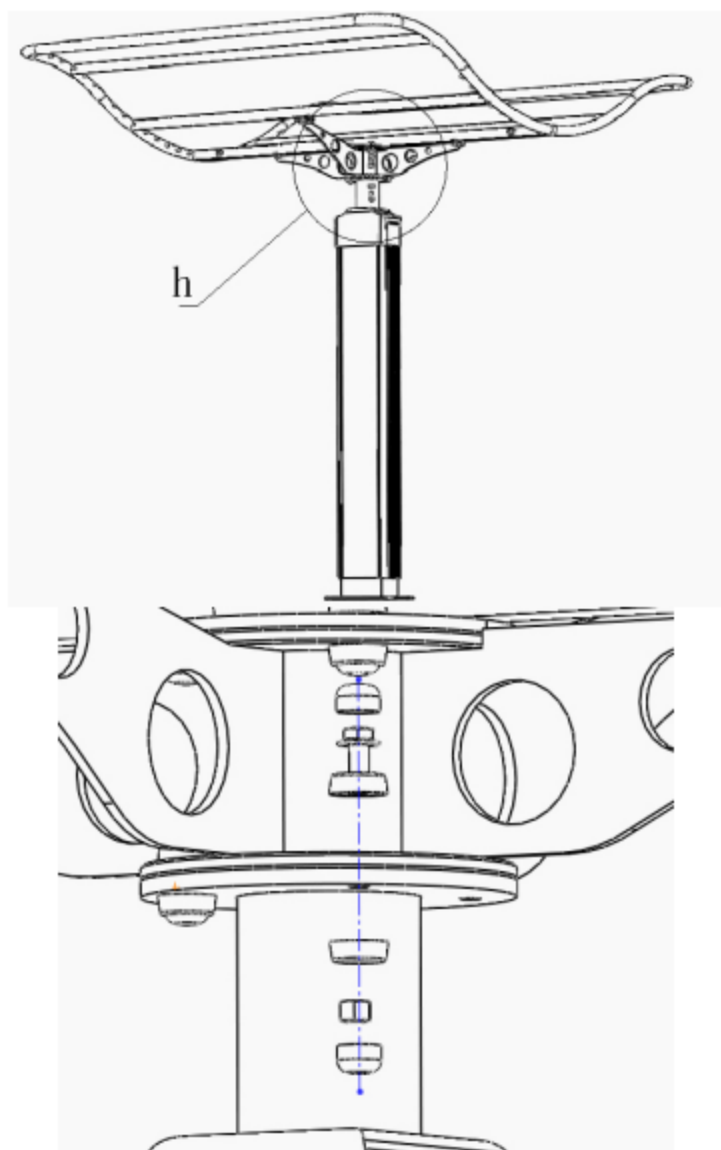


图6

十一、器材安装检查表

器材安装完毕后，应经使用单位和相关的制造商或经销商共同检查验收，合格后方可使用，并由安装人员和管理单位/使用单位共同填写，分别存档。器材安装检查表如下：

附录 B
(资料性附录)
检查表

表 B.1 器材安装检查表

| | | | | | | | | | | | |
|-----------|------|-----------|-----|------|-----|-----------|------|------|--|------|--|
| 安装场地 | | 地址 | | 管理单位 | | 电话 | | 手机 | | 管理编号 | |
| 制造商 | | 安装负责人 | | 电话 | | 手机 | | 安装日期 | | | |
| 检查内容及照片编号 | | | | | | | | | | | |
| 检查项目 | 地基尺寸 | 地槽深度(地埋线) | 完整性 | 安装垂直 | 稳定性 | 最小空洞 | 碰撞区域 | 功能实现 | | 备注 | |
| 检查工具 | 盒尺 | 目视 | 目视 | 角尺仪 | 摇晃 | 盒尺 | 盒尺 | 操作 | | | |
| 产品名称型号 | | | | | | | | | | | |
| | 照片编号 | | | | | | | | | | |
| | | | | | | | | | | | |
| | | | | | | | | | | | |
| | | | | | | | | | | | |
| | | | | | | | | | | | |
| | | | | | | | | | | | |
| | | | | | | | | | | | |
| 安装者签字(盖章) | | | | | | 管理者签字(盖章) | | | | | |

十二、器材的维护与保养

1、器材的管理与维护

- 1) 公园、绿地、广场等公共场所和居民住宅区的管理单位，应对该公共场所和居民的住宅区配置的器材明确管理和维护责任人；
- 2) 使用单位应配备经过培训的管理人员，管理人员应具备与器材相关的基本常识和管理知识；
- 3) 使用单位应制定相应的管理制度和检查维护制度，包括日常检查和年度检查要求等；

2、器材的日常保养

周保养：检查器材的各个零部件，查看是否有螺丝松动、零部件锈蚀等现象，如果存在此种现象，应及时对其进行检修。

月保养：

- 1) 根据器材的使用情况，使用指定的清洁剂及清洁工具，清洁器械表面及易污部位，并对器材进行消毒；

2) 检查器材易松动、脱离和断裂的部件是否正常，如有异常情况，应立即在器材的明显位置挂牌警示并停止使用，当无法解除和排除时，按器材检查表的要求通知制造商或经销商进行维护修复。

3、寿命周期内易损件及时更换的承诺

我公司郑重承诺：器材寿命周期内对易损件免费、及时更换。

4、易损件明细表

易损配件清单

| 配件名称 | 数量 | 单位 | 型号 | 寿命周期 |
|-------|----|----|-----|------|
| 弧形防盗盖 | 4 | 支 | Φ80 | 4年 |
| 不锈钢平垫 | 8 | 支 | | 4年 |

5、器材定期检查表

在器材使用过程中，每次保养后检查人员要填写器材检查表（如下），并将器材检查表装入器材档案中。

表 B.2 器材检查表

| 安装场地名称 | 地址 | | 管理人名称 | | 电话 | 手机 | 管理编号 | 检查日期 | | 年 | 月 | 日 | | | | |
|---|---------|-------|-----------|------|------|------|---------|------|------|----|----|------|-------|------------|----|---|
| 制造商名称 | 安装负责人 | | 电话 | | 手机 | 检查日期 | | 年 | 月 | 日 | | | | | | |
| 1. 对器材易损件的检查，按其损坏后风险等级分为4个等级 A、B、C、D；第4等级为严重损坏，虽然可以使用，但已存在很大危险必须更换。 2. 除层脱落按脱落面积分为3个等级，A类为轻微磕碰，B类为面积不大于10 mm ² /m ² 的微小除层脱落，C类为单点面积大于100 mm ² 的必须修复的除层脱落。 | | | | | | | | | | | | | | | | |
| 检查项目 | 易损件检查 | | | | | | 表面涂层 | | 构件开裂 | | | | 连接件松动 | 基础沉降、下沉、歪斜 | 其他 | |
| | 橡胶件老化 | 绳、网断裂 | 转轴磨损 | 轴承损坏 | 弹簧疲劳 | 其他 | 电镀件涂层脱落 | 涂层脱落 | 立柱 | 扶手 | 踏板 | 轴杆 | | | | 梁 |
| 检查工具 | 手触判断 | 目视判断 | 操作判断 | 操作目视 | 操作判断 | 目视 | 目视 | 目视 | | | | 目视手触 | 目视手触 | 目视晃动 | | |
| 风险判定 | A,B,C,D | | | | | | A,B,C | | 有(无) | | | | 有(无) | 有(无) | | |
| 产品名称 | | | | | | | | | | | | | | | | |
| | | | | | | | | | | | | | | | | |
| | | | | | | | | | | | | | | | | |
| | | | | | | | | | | | | | | | | |
| | | | | | | | | | | | | | | | | |
| | | | | | | | | | | | | | | | | |
| | | | | | | | | | | | | | | | | |
| | | | | | | | | | | | | | | | | |
| 检查人签字(盖章) | | | 管理人签字(盖章) | | | | | | | | | | | | | |