

器材说明书

(含三图三表和操作指南)

JMA-15X

大转轮

安装或使用前请认真阅读说明书



天安财产保险股份有限公司产品责任保险

制造：大厂回族自治县夏垫佳美体育用品有限公司

地址：大厂县李大线西侧新业路北侧

全国统一免费服务热线：400 0014 368

电话：(0316) 8861636

网址：www.xdjiameisports.com.cn

邮政编码：065300

执行标准：GB19272-2011

一、产品介绍

本公司所生产的产品均严格执行《室外健身器材的安全 通用要求》国家强制性的标准（GB19272-2011），是经过国家体育用品质量监督检验中心检验合格的产品，且通过北京国体世纪体育用品质量认证中心（NSCC）认证，所有产品均与天安财产保险股份有限公司签订了《产品责任保险单》及《意外伤害附加险》，对所发生的人身伤害财产损失等责任事故将在承保区域、承保范畴内最大限度的予以补偿。产品外形和结构设计符合并优于国家标准要求；主要零部件的静负荷能力符合并优于国家标准要求；安全使用寿命及疲劳性能符合并优于国家标准要求。

二、主要技术参数和重要性能

器材主承载立柱采用150mm×250mm×t4mm优质钢管，器材支撑梁管采用Φ76mm×t2.75mm优质钢管，轮圈用∅33mm×t2.75mm优质钢管；内部采用有效、可靠的阻尼结构；装饰板采用5mm铝板，包角、顶帽采用铝材质；器材顶端采用遮阳伞膜结构抗风10级以上；器材各部位平垫、扣紧螺母等紧固件均采用不锈钢材质，且具有可靠的防松、防盗措施。

三、主要工艺和技术标准

- 1、除油工艺：除油剂除油，除油时间30分钟左右，以工件表面清洗干净为准。
- 2、焊接工艺：采用机械人焊机二氧化碳和氩气混合气体保护焊，焊接件的外露焊缝表面及相关表面，应光滑、规整、无烧穿及明显的焊瘤、咬边、凸起、凹陷、气孔、溅渣等缺陷。
- 3、除锈工艺：抛丸除锈，工件除锈干净、彻底，无死角现象。
- 4、喷塑工艺：静电高温固化喷塑，喷塑件外表面光滑平整、色泽均匀、结合牢固，无起皮脱落、漏涂、锈蚀、裂痕以及较明显的流痕、花斑、结点等缺陷。

四、主要功能

锻炼人体上肢肌肉，增强肩关节柔韧性与灵活性。

五、锻炼方法

面对器械,双手握住转轮手柄,使身体随转盘做顺时针或逆时针方向旋转。

六、适宜人群

中青年人

七、使用人数限制

最多使用人数为2人,每个站位为1人

八、注意事项

- 1、转动时,用力不要太猛,速度不要过快。
- 2、使用者体重不超过120kg/人。
- 3、禁止儿童使用该器械。
- 4、请您依据自己的身体状况进行锻炼,若感到不适请立即停止训练,并向医生咨询,待身体恢复后再进行练习。

九、安全使用寿命

八年

十、器材的安装要求及安装示意图

1、安装器材的场地及周围环境要求

- 1) 器材距架空高低压电线的水平距离应不小于8m。
- 2) 器材距地下管道、地下线路边缘的水平距离应不小于2m,距各类住宅的水平距离应不小于8m。
- 3) 夜间需使用器材的场所,在器材边缘2m的范围内,光照度应不小于15lx。
- 4) 器材应远离易燃、易爆和有毒有害的物品,场地建设应符合国家的相关规定。

2、器材安装前的检查

- 1) 器材装配应完整,各零部件不应产生折断、裂纹、影响使用性能的变形等现象。

- 2) 具有转动、滑动、摆动等活动性能的零部件，应保证运转灵活和到位，不应有无法转（滑、摆）动、卡滞、干涉、松动、异常碰撞以及异常声响等现象；
- 3) 如发生上述两种情况应立即停止安装，待器材维修合格后再进行安装。

3、器材的安装方法及安装示意图

- 1) JMA-15X大转轮的安装方式为预埋式，即采用预埋架（如图1）将器材固定；其对安装器材的土质要求如下：在距地表800mm深度以内其土质不低于强度中等的土质要求（注：GB/T 50145-2007《土的工程分类标准》 5.1.2干强度试验：将一小块土捏成土团，风干后用手指捏碎、掰断及捻碎，并应根据用力的大小进行区分：稍用力即可捏碎或掰断为干强度中等。）
- 2) 按照混凝土基坑分布图（如图2），挖混凝土基坑，混凝土基坑的尺寸为1000mm×1000mm×800mm（长×宽×深），如图3；（注：安装器材各支撑立柱混凝土基坑处置不应为上大下小的形状；）

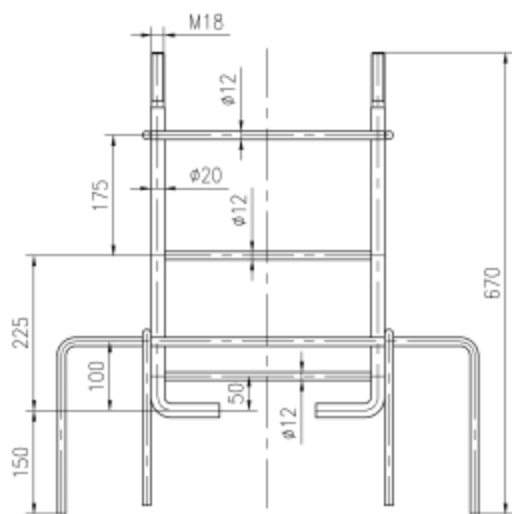


图1

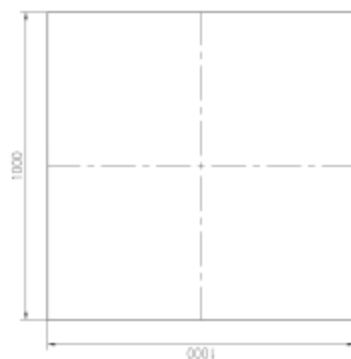


图2

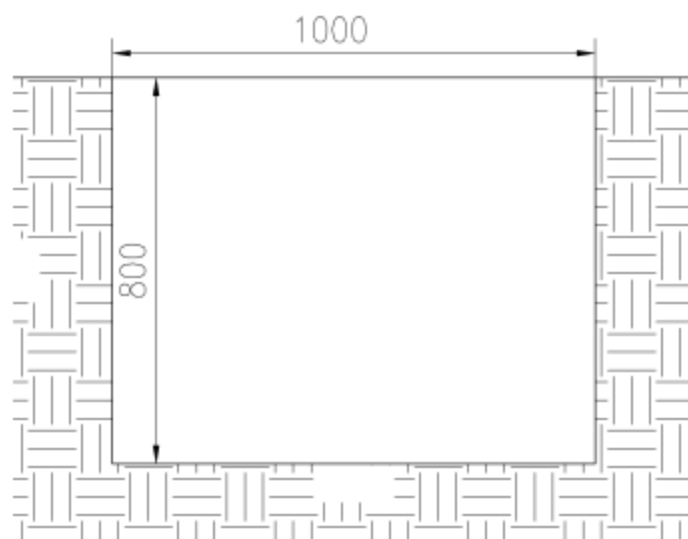


图3

- 3) 将预埋架放入混凝土基坑中（如图4），保证预埋架与场地表面垂直，预埋架埋入尺寸如图4所示；（注：注意器材的安装方向由预埋架的放置

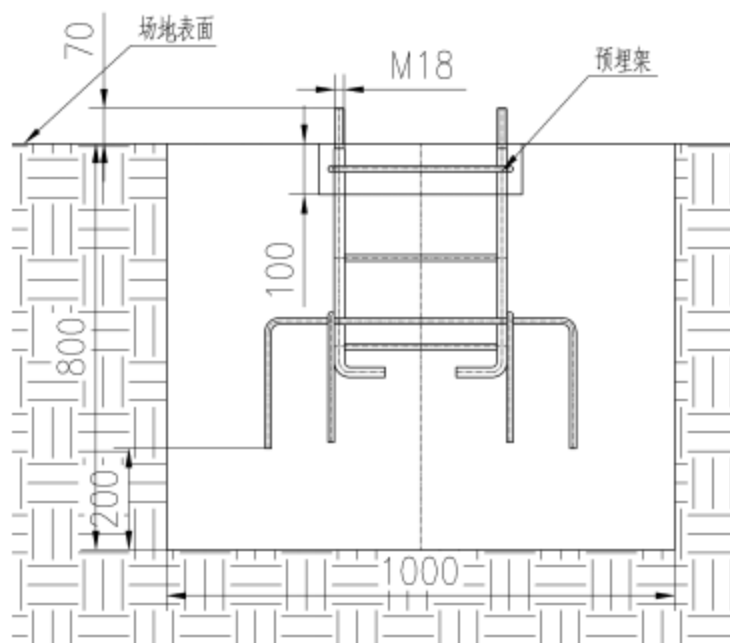


图4

- 4) 向混凝土基坑中浇注混凝土，浇注至距场地表面100mm处（如图5）；
（注：浇注器材地基所使用的混凝土强度不低于C20，混凝土配比为（水泥：

沙子:碎石)=1:2:3.5)

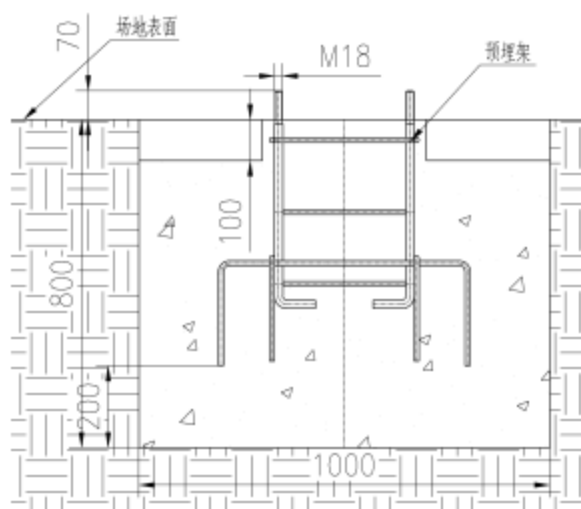


图5

5) 混凝土浇注完毕后，调节预埋架与场地表面垂直；

6) 养护7天以后，向混凝土基坑中回填场地土至与地面平齐，将器材按下图进行安装（如图6），调节器材支撑立柱和主体与场地表面垂直，垂直度公差 不大于1/100，拧紧螺母将固定器材并安装地罩；然后安装伞膜拧紧螺栓扣上防盗帽（注：在地基没有完全凝固之前，应有专人监护）

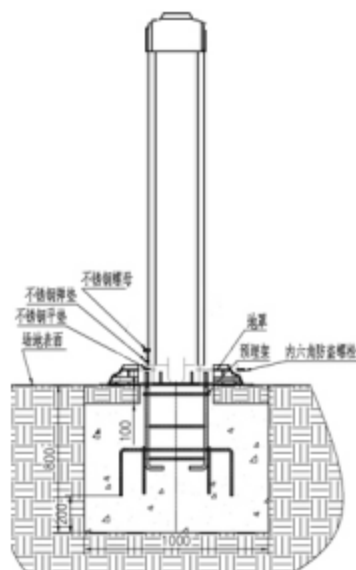


图6

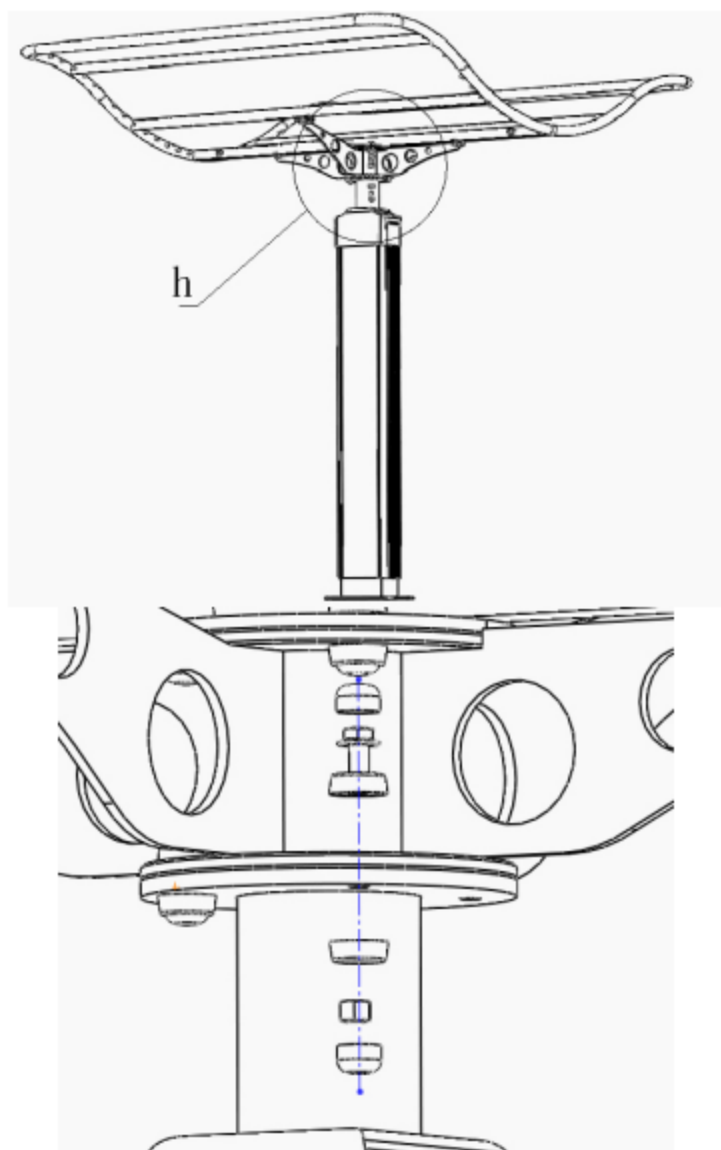


图6

十一、器材安装检查表

器材安装完毕后，应经使用单位和相关的制造商或经销商共同检查验收，合格后方可使用，并由安装人员和管理单位/使用单位共同填写，分别存档。器材安装检查表如下：

附录 B
(资料性附录)
检 查 表

表 B.1 器材安装检查表

安装地点	地址	管理单位	电话	手机	管理编号				
制造商	安装负责人	电话	手机	安装日期					
检查内容及照片编号									
检查项目	地基尺寸	埋深深度(埋埋线)	完整性	安装垂直	稳定性	最小空间	埋埋区域	功能实现	备注
检查工具	量尺	目视	目视	角尺仪	铅线	量尺	量尺	操作	
产 品 名 称 型 号	照片编号								
安装者签字(盖章)				管理者签字(盖章)					

十二、器材的维护与保养

1、器材的管理与维护

- 1) 公园、绿地、广场等公共场所和居民住宅区的管理单位，应对该公共场所和居民的住宅区配置的器材明确管理和维护责任人。
- 2) 使用单位应配备经过培训的管理人员，管理人员应具备与器材相关的基本常识和管理知识。
- 3) 使用单位应制定相应的管理制度和检查维护制度，包括日常检查和年度检查要求等。

2、器材的日常保养

周保养：检查器材的各个零部件，查看是否有螺丝松动、零部件锈蚀等现象，如果存在此种现象，应及时对其进行检修。

月保养：

- 1) 根据器材的使用情况，使用指定的清洁剂及清洁工具，清洁器械表面及易污部位，并对器材进行消毒；
- 2) 检查器材易松动、脱离和断裂的部件是否正常，如有异常情况，应立即在器材的明显位置挂牌警示并停止使用，当无法解除和排除时，按器材检查表的

要求通知制造商或经销商进行维护修复。

3、寿命周期内易损件及时更换的承诺

我公司郑重承诺：器材寿命周期内对易损件免费、及时更换。

4、易损件明细表

易损配件清单

配件名称	数量	单位	型号	寿命周期
弧形防盗盖	4	支	Φ80	4年
不锈钢平垫	8	支		4年

5、器材定期检查表

在器材使用过程中，每次保养后检查人员要填写器材检查表（如下），并将器材检查表装入器材档案中。

表 B.2 器材检查表

安装场地名称		地址		管理人名称		电话		手机		管理编号						
制造商名称		安装负责人		电话		手机		检查日期		年 月 日						
<p>1. 对器材易损件的检查，按其损坏后风险等级分为4个等级 A、B、C、D；第4等级为严重损坏，虽然可以使用，但已存在很大危险必须更换。</p> <p>2. 涂层脱落按脱落面积分为3个等级：A类为轻微磕碰，B类为面积不大于10 mm²/m² 的最小涂层脱落，C类为单点面积大于100 mm² 的必须修复的涂层脱落。</p>																
检查项目	易损件检查						表面涂层		物件开整					连接 件松 动	基础 松动、下 沉、歪斜	其他
	橡胶件 老化	绳、网 断裂	转轴 磨损	轴承 损坏	弹簧 疲劳	其他	电镀件涂 层脱落	涂层件涂 层脱落	立柱	扶手	隔板 销杆	梁	座位及 支架			
检查工具	手触 判断	目视 判断	操作 判断	操作 目视	操作 判断	目视 目视	目触 目视		目视 手触					目视 手触	目视 晃动	
风险判定	A、B、C、D						A、B、C		有(无)					有 (无)	有(无)	
产品名称																
检查人签字(盖章)								管理人签字(盖章)								