

# 器材说明书

## (含三图三表和操作指南)

AS812

健身车

安装或使用前请认真阅读说明书



天安财产保险股份有限公司产品责任保险

制造：大厂回族自治县夏垫佳美体育用品有限公司

地址：大厂县李大线西侧新业路北侧

全国统一免费售后服务热线：400 0014 368

电话：（0316）8861636

网址：[www.xdjiameisports.com.cn](http://www.xdjiameisports.com.cn)

邮政编码：065300

执行标准：GB19272-2011

## 一、产品介绍

本公司所生产的产品均严格执行《室外健身器材的安全 通用要求》国家强制性的标准（GB19272-2011），所有产品均与中国太平洋保险股份有限公司签订了《产品责任保险单》及《意外伤害附加险》，对所发生的人身伤害财产损失等责任事故将在承保区域、承保范畴内最大限度的予以补偿。产品外形和结构设计符合并优于国家标准要求。主要零部件的静负荷能力符合并优于国家标准要求。安全使用寿命及疲劳性能符合并优于国家标准要求。

## 二、主要技术参数和重要性能

外形尺寸	2208×1642×2675mm
主要承载立柱及尺寸	150×200×t3.5mm
主要承载横梁及尺寸	∅60×2.75mm
安装方式	预埋

器材主承载立柱采用150×200×t3.5mm优质钢管。外包采用10mm插入型塑木型材，立柱包角采用独有的白色高压铝型材，美观、大方，器材看起来更具特色。器材伞结构采用伞模结构，耐候性强，耐腐蚀，耐老化。

## 三、主要工艺和技术标准

- 1、除油工艺：除油剂除油，除油时间30分钟左右，以工件表面清洗干净为准。
- 2、焊接工艺：采用机械人焊机二氧化碳和氩气混合气体保护焊，焊接件的外露焊缝表面及相关表面，应光滑、规整、无烧穿及明显的焊瘤、咬边、凸起、凹陷、气孔、溅渣等缺陷。
- 3、除锈工艺：抛丸除锈，工件除锈干净、彻底，无死角现象。
- 4、喷塑工艺：静电高温固化喷塑，喷塑件外表面光滑平整、色泽均匀、结合

牢固，无起皮脱落、漏涂、锈蚀、裂痕以及较明显的流痕、花斑、结点等缺陷。

#### 四、主要功能

通过全身协调运动，可显著增强心肺功能。

#### 五、锻炼方法

坐于座板上，手握扶手，脚踩踏板，进行骑车运动。

#### 六、适宜人群

中青年人

#### 七、使用人数限制

最多使用人数为1人

#### 八、注意事项

- 1、负荷应适宜，负荷过高宜引起伤害。
- 2、使用者体重不超过120kg/人。
- 3、禁止儿童及老年人使用该器械。
- 4、请您依据自己的身体状况进行锻炼，若感到不适请立即停止训练，并向医生咨询，待身体恢复后再进行练习。

#### 九、安全使用寿命

八年

#### 十、器材的安装

##### 1、安装器材的场地及周围环境要求

- 1) 器材距架空高低压电线的水平距离应不小于8m。
- 2) 器材距地下管道、地下线路边缘的水平距离应不小于2m，距各类住宅的水平距离应不小于8m。
- 3) 夜间需使用器材的场所，在器材边缘2m的范围内，光照度应不小于15lx。
- 4) 器材应远离易燃、易爆和有毒有害的物品，场地建设应符合国家的相关规定。

## 2、器材安装前的检查

- 1) 器材装配应完整，各零部件不应产生折断、裂纹、影响使用性能的变形等现象。
- 2) 具有转动、滑动、摆动等活动性能的零部件，应保证运转灵活和到位，不应有无法转（滑、摆）动、卡滞、干涉、松动、异常碰撞以及异常声响等现象。
- 3) 如发生上述两种情况应立即停止安装，待器材维修合格后再进行安装。

## 3、器材的安装方法

1) AS812健身车的安装方式为预埋式，即采用预埋架（如图1）将器材固定。其对安装器材的土质要求如下：在距地表800mm深度以内其土质不低于强度中等的土质要求（注：GB/T 50145-2007《土的工程分类标准》 5.1.2干强度试验：将一小块土捏成土团，风干后用手指捏碎、掰断及捻碎，并应根据用力的大小进行区分：稍用力即可捏碎或掰断为干强度中等。）

2) 按照混凝土基坑分布图（如图2），挖混凝土基坑，混凝土基坑的尺寸为500mm×500mm×700mm和400mm×800mm×650mm(长×宽×深)，如图3。（注：安装器材各支撑立柱混凝土基坑处置不应为上大下小的形状。）

应为上大下小的形状。）

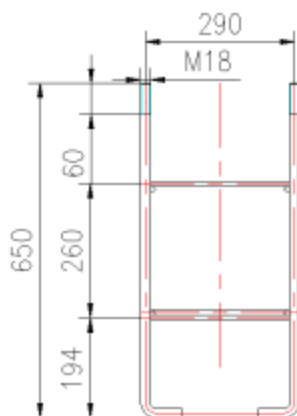


图1

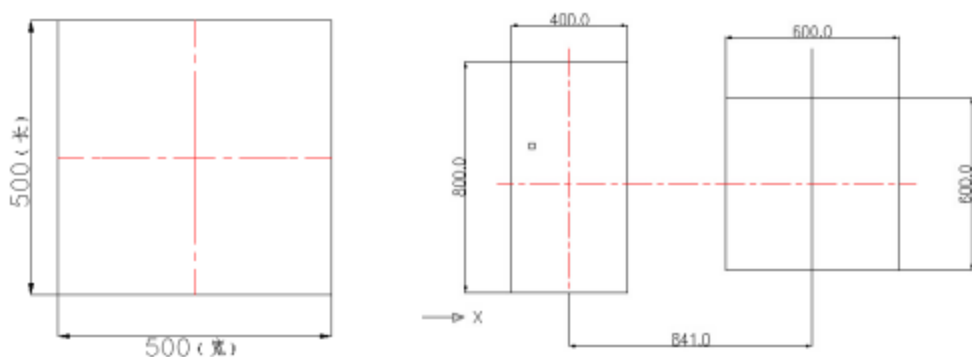


图2

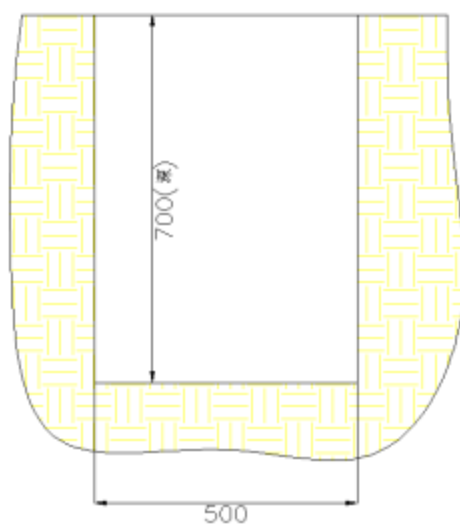


图3

3) 将预埋架放入混凝土基坑中（如图4），保证预埋架与场地表面垂直，预埋架埋入尺寸如图4所示。（注：注意器材的安装方向由预埋架的放置决定）

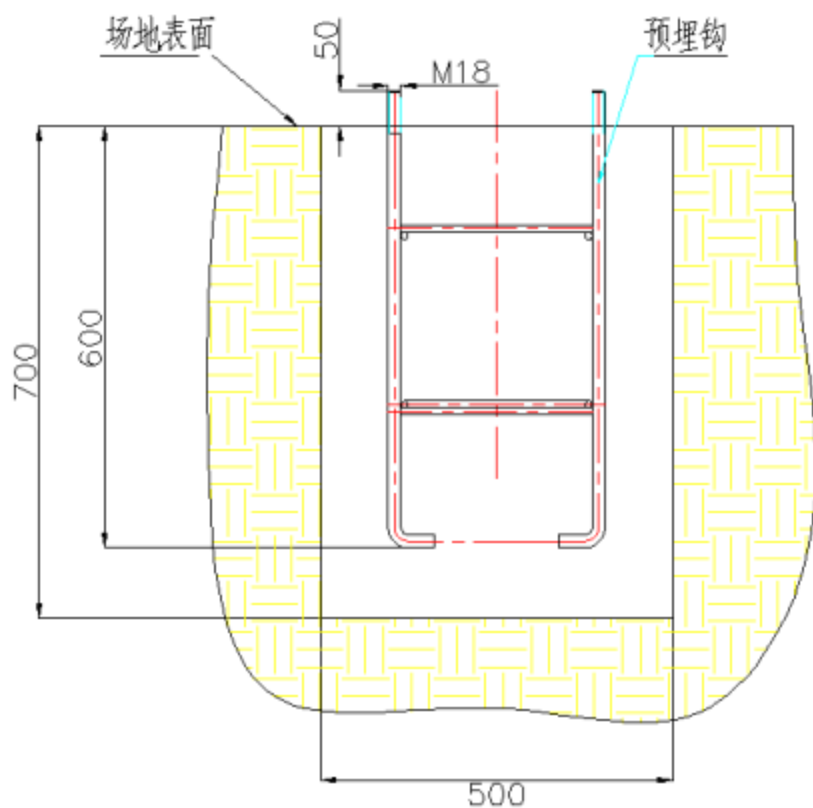


图4

4) 向混凝土地基坑中浇注混凝土，浇注至距场地表面100mm处（如图5）。

（注：浇注器材地基所使用的混凝土强度不低于C20，混凝土配比为（水泥：沙子：碎石）=1:2:3.5）

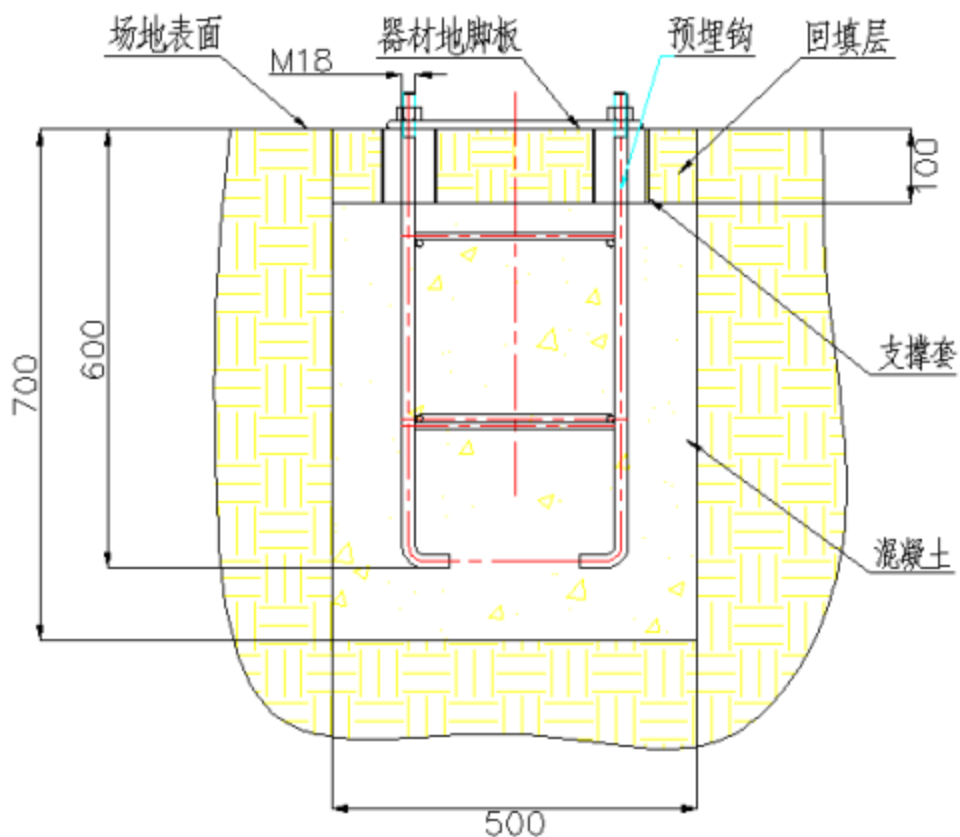


图5

- 5) 混凝土浇注完毕后，调节预埋架与场地表面垂直。
- 6) 养护7天以后，向混凝土地基坑中回填场地土至与地面平齐，将器材按下图进行安装（如图6），调节器材支撑立柱和主体与场地表面垂直，垂直度公差小于1/100，拧紧螺母将固定器材并安装地罩。（注：在地基没有完全凝固之前，应有专人监护）

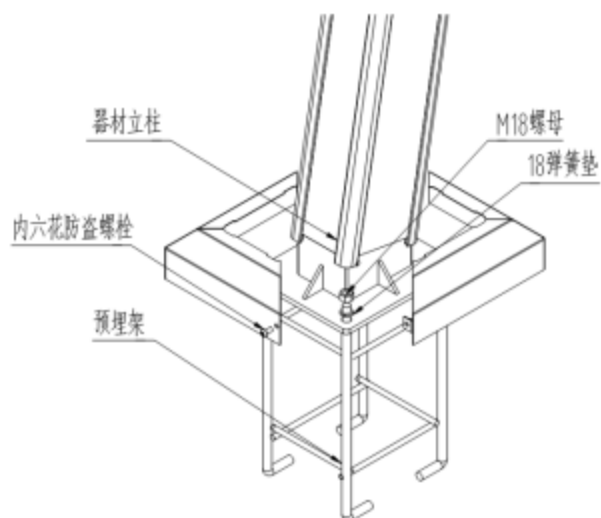


图6

7) 先将铝包角木塑板插入，再将器材伞插入器材立柱上端底端螺母拧紧，再拧紧上端4个M12X40螺栓紧固。(如图7)

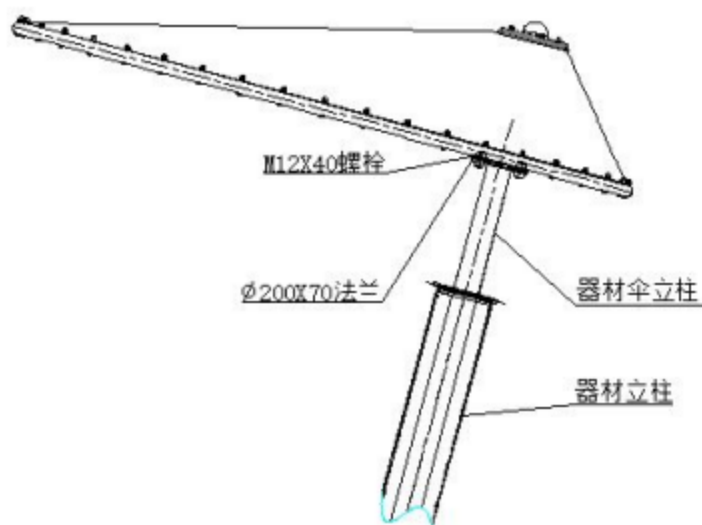


图7

## 十一、器材安装检查表

器材安装完毕后，应经使用单位和相关的制造商或经销商共同检查验收，合格后方可使用，并由安装人员和管理单位/使用单位共同填写，分别存档。器材安装检查表如下：



附 录 B  
(资料性附录)  
检 查 表

表 B.1 器材安装检查表

安装场地	地址	管理单位	电话	手机	管理编号				
制造商	安装负责人	电话	手机	安装日期					
检查内容及照片编号									
检查项目	地基尺寸	埋深深度(埋埋线)	完整性	安装地点	总正性	最小空间	碰撞区域	功能实现	备注
检查工具	量尺	目视	目视	角尺仪	铅笔	量尺	量尺	操作	
产品名称型号	照片编号								
安装者签字(盖章)				管理者签字(盖章)					

#### 四、器材的维护与保养

##### 1、器材的管理与维护

1) 公园、绿地、广场等公共场所和居民住宅区的管理单位，应对该公共场所和居民的住宅区配置的器材明确管理和维护责任人。

2) 使用单位应配备经过培训的管理人员，管理人员应具备与器材相关的基本常识和管理知识。

3) 使用单位应制定相应的管理制度和检查维护制度，包括日常检查和年度检查要求等。

##### 2、器材的日常保养

周保养：检查器材的各个零部件，查看是否有螺丝松动、零部件锈蚀等现象，如果存在此种现象，应及时对其进行检修。

月保养：

1) 根据器材的使用情况，使用指定的清洁剂及清洁工具，清洁器械表面及易污部位，并对器材进行消毒。

2) 检查器材易松动、脱离和断裂的部件是否正常，如有异常情况，应立即在器材的明显位置挂牌警示并停止使用，当无法解除和排除时，按器材检查表的要

求通知制造商或经销商进行维护修复。

### 3、寿命周期内易损件及时更换的承诺

我公司郑重承诺：器材寿命周期内对易损件免费、及时更换。

### 4、易损件明细表

易损配件清单

序号	配件名称	规格/型号	材质	数量	使用期限
1	内六花防盗螺 栓	M10*20	不锈钢	2	10年
2	内六花防盗螺 栓	M10*35	不锈钢	2	10年
3	内六花防盗螺 栓	M12*30	不锈钢	2	10年
4	不锈钢平垫	12	不锈钢	4	10年
5	不锈钢弹垫	12	不锈钢	4	10年
6	轴承	6207	不锈钢	1	10年
7	轴承	6205	不锈钢	1	10年
8	轴承	6004	不锈钢	1	10年

### 5、器材定期检查表

在器材使用过程中，每次保养后检查人员要填写器材检查表（如下），并将器材检查表装入器材档案中。

表 B.2 器材检查表

安装场地名称		地址		管理人名称		电话		手机		管理编号					
制造商名称		安装负责人		电话		手机		检查日期	年 月 日						
1. 对器材易损件的检查,按其损坏风险等级分为4个等级 A、B、C、D;第4等级为严重损坏,虽然可以使用,但已存在很大危险必须更换。 2. 涂层脱落按脱落面积为3个等级:A类为轻微磕碰,B类为面积不大于 $10\text{ mm}^2/\text{m}^2$ 的微小涂层脱落,C类为单点面积大于 $100\text{ mm}^2$ 的必须修复的涂层脱落。															
检查项目	易损件检查						表面涂层		构件开裂				连接 件松 动	基础 沉降、下 沉、歪斜	其他
	螺栓件 老化	绳、网 断裂	转轴 磨损	轴承 损坏	弹簧 疲劳	其他	电镀锌涂 层脱落	涂物件涂 层脱落	立柱	扶手	踏板 横杆	梁			
检查工具	手触 判断	目视 判断	操作 判断	操作 目视	操作 判断	目视 目视	目视 目视	目视 手触				目视 手触	目视 晃动		
风险判定 产品名称	A、B、C、D						A、B、C		有(无)				有 (无)	有(无)	
检查人签字(盖章)							管理人签字(盖章)								